

令和 3 年度

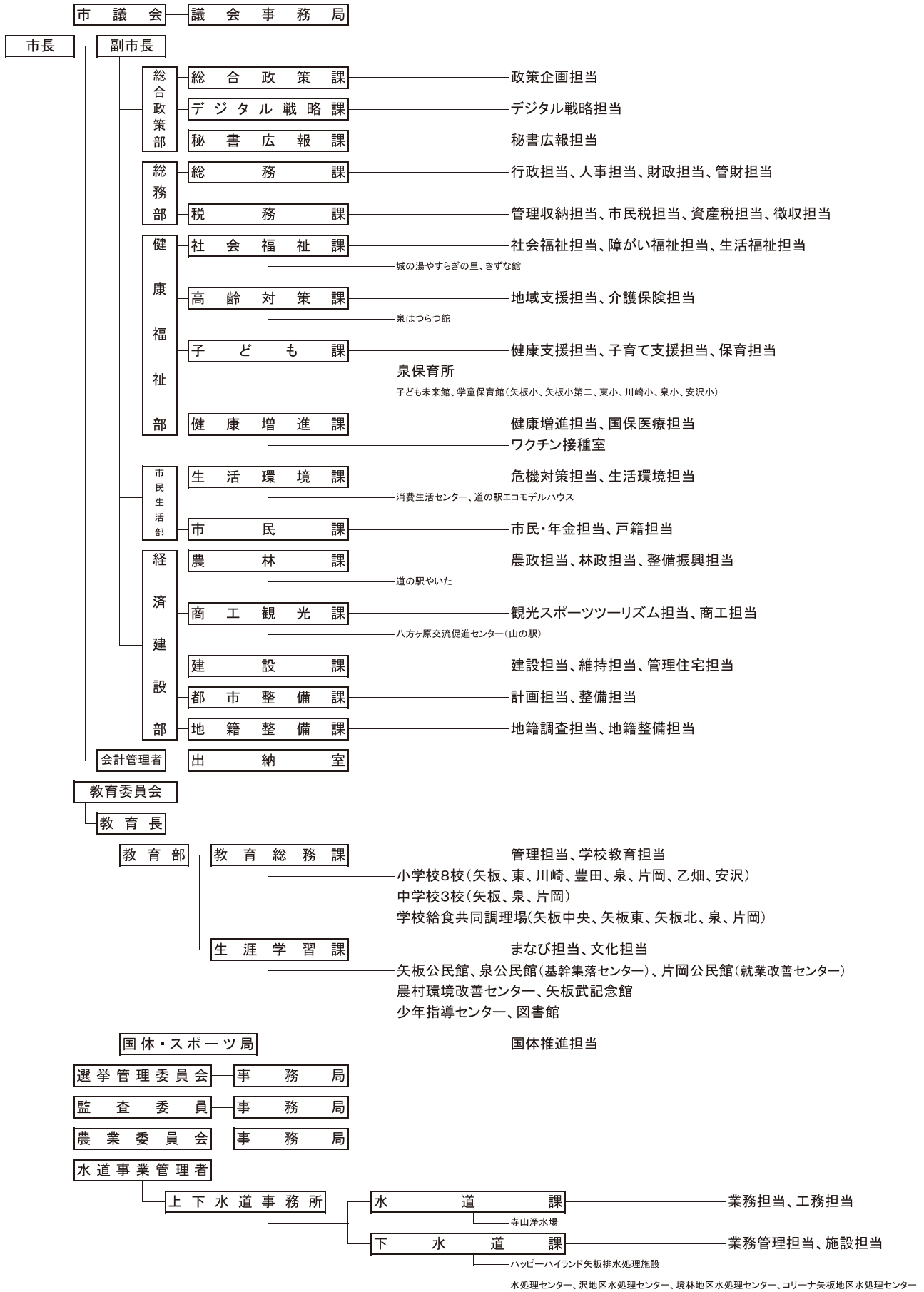
# 市政報告書

矢板市

この報告書は、地方自治法第233条第5項の規定により、令和3年度における各会計の主要な施策の成果、その他予算の実績等について報告するものです。

矢板市長 齋藤 淳一郎

# 矢板市行政組織図(令和3年4月1日)



## 目 次

|                   |    |
|-------------------|----|
| 令和3年度の行財政運営について   | 1  |
| 会計別歳入歳出決算の状況      | 2  |
| 一般会計歳入歳出決算の状況     | 3  |
| 決算規模の推移           | 4  |
| 地方債の状況            | 4  |
| 企業会計の起債状況         | 5  |
| 基金の状況             | 5  |
| 目的税の使途状況          | 6  |
| 社会保障財源交付金の使途状況    | 7  |
| 節別款別決算状況          | 8  |
| 款別歳出決算の概要と主要事業の状況 | 10 |
| (款) 1 議会費         | 10 |
| 2 総務費             | 10 |
| 3 民生費             | 11 |
| 4 衛生費             | 12 |
| 5 労働費             | 13 |
| 6 農林水産業費          | 13 |
| 7 商工費             | 15 |
| 8 土木費             | 15 |
| 9 消防費             | 16 |
| 10 教育費            | 17 |
| 12 公債費            | 18 |
| 13 諸支出金           | 18 |
| 各部所課の事務事業の概要      |    |
| 一般会計              |    |
| 議会事務局             | 19 |
| 総合政策部             | 29 |
| 総合政策課             | 30 |
| デジタル戦略課           | 34 |
| 秘書広報課             | 40 |
| 総務部               | 42 |
| 総務課               | 43 |
| 税務課               | 55 |
| 出納室               | 64 |

|                       |     |
|-----------------------|-----|
| 選挙管理委員会事務局            | 68  |
| 監査委員事務局               | 72  |
| 健康福祉部                 | 75  |
| 社会福祉課                 | 76  |
| 高齢対策課                 | 84  |
| 子ども課                  | 86  |
| 健康増進課                 | 95  |
| 市民生活部                 | 98  |
| 生活環境課                 | 99  |
| 市民課                   | 108 |
| 農業委員会事務局              | 112 |
| 経済建設部                 | 116 |
| 農林課                   | 117 |
| 商工観光課                 | 124 |
| 建設課                   | 128 |
| 都市整備課                 | 133 |
| 地籍整備課                 | 137 |
| 教育委員会・教育部             | 138 |
| 教育総務課                 | 139 |
| 生涯学習課                 | 151 |
| 公民館                   | 157 |
| 文化会館                  | 166 |
| 図書館                   | 167 |
| 国体・スポーツ局              | 169 |
| 上下水道事務所               | 175 |
| 水道課                   | 176 |
| 下水道課                  | 176 |
| 特別会計                  |     |
| 介護保険特別会計              | 178 |
| 国民健康保険特別会計            | 190 |
| 後期高齢者医療特別会計           | 197 |
| ハッピーハイランド矢板排水処理事業特別会計 | 201 |
| 企業会計                  |     |
| 水道事業会計                | 204 |
| 下水道事業会計               | 211 |